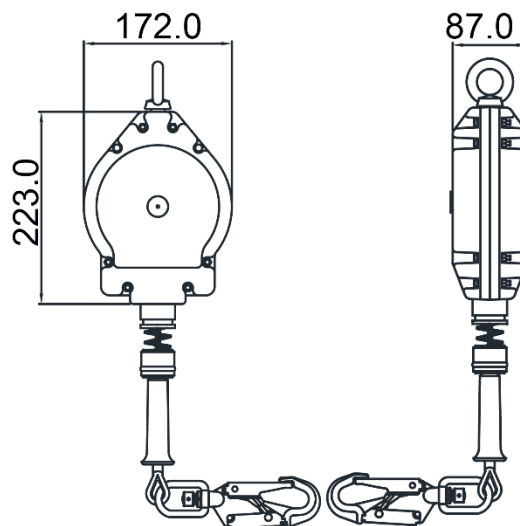
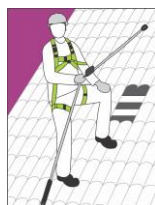


Olympic



③

HS CODE
8428 90 90
CARTON SIZE / PCS.
60 x 40 x 24 cm / 4
AET N°10830-02/E01-01
Satra Technology Europe Ltd., N° 2777, Bracetown Business Park, Clonee, Dublin, D15YN2P, Ireland
MODULE D IN14/14003
SGS Fimko Oy, N°0598 Takomotie 8, 00380 HELSINKI, Finland
ACKNOWLEDGEMENT OF RECEIPT N°3975/1/2018 (ATEX)
Technická Inšpekcia, a.s. N°1354 Trnavská cesta 56, 821 01 Bratislava, Slovenská Republika



REF.	FA 20 600 06 FA 20 600 10
 LG. KG	6.0 m 10.0 m
	EN 360:2002
 MAT.	ALU
	STEEL Ø 4.5 mm
	STEEL FA 50 101 17 / FA 50 203 20 with fall indicator
	x2
R(kN)	12 kN
	NO
+	ATEX directive 2014/34/UE (II 2 G Exh IIC T6 Gb).
	4.40 KG 4.75 KG

Longueur Poids maxi utilisateur
Length Max. user weight
Longitud Peso máximo del usuario
Lunghezza Peso Max. dell'utente
Länge Höchstgewicht des Benutzers

Matière carter / câble
 Material of casing / wire rope
Material cárter / cable
 Material dei carter / Cavo
Material Gehäuse / Seil

Matière connecteur haut / connecteur bas
 Material of top connector / bottom connector
Material conector alto / conector bajo
 Materiale connettore alto / connettore basso
Material oberes / unteres Verbindungselement

Nombre d'émerillons
 Number of swivels
Cantidad de eslabones giratorios
 Numero di tornichetti
Anzahl der Wirbel

Homologué pour le travail à proximité d'arêtes vives
 Approved for work near sharp edges
Homologado para trabajo cerca de aristas vivas
 Omologato per lavoro in prossimità di spigoli vivi
Zugelassen für Arbeiten in der Nähe scharfer Kanten